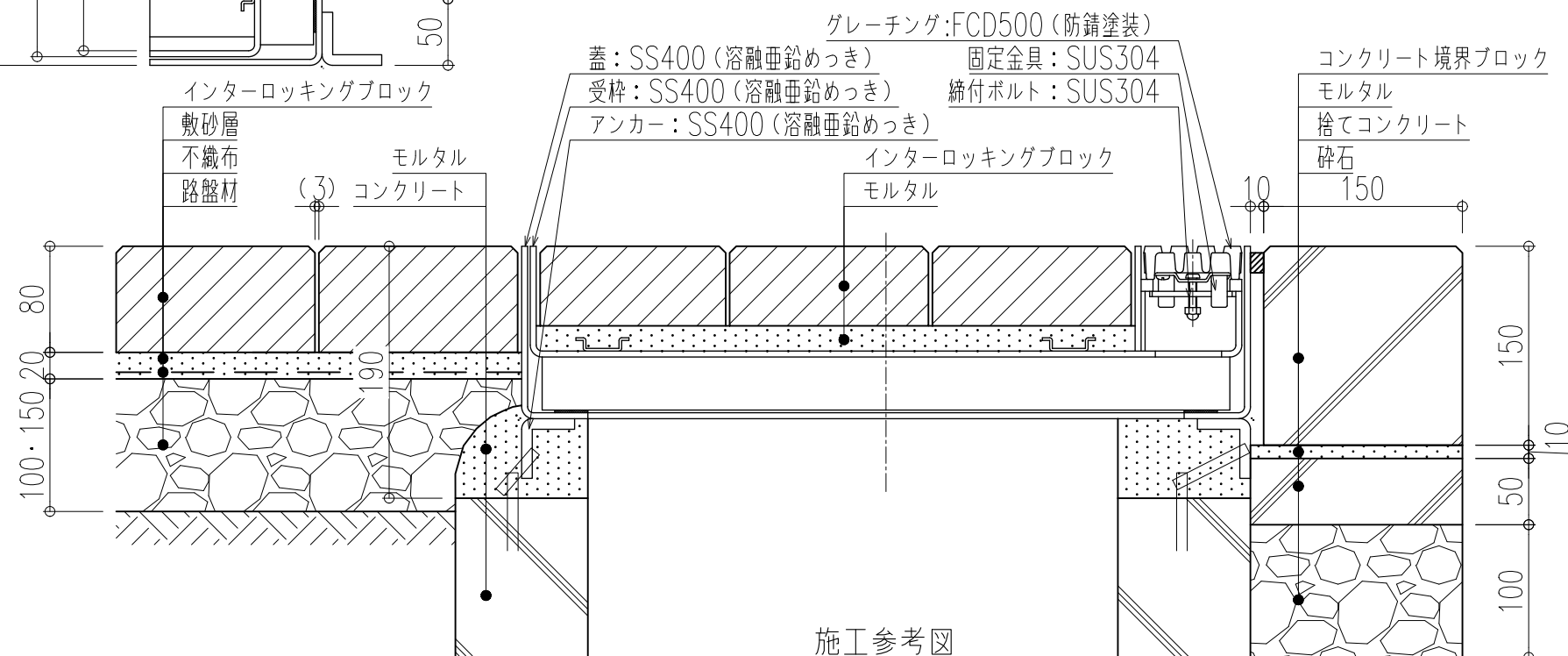
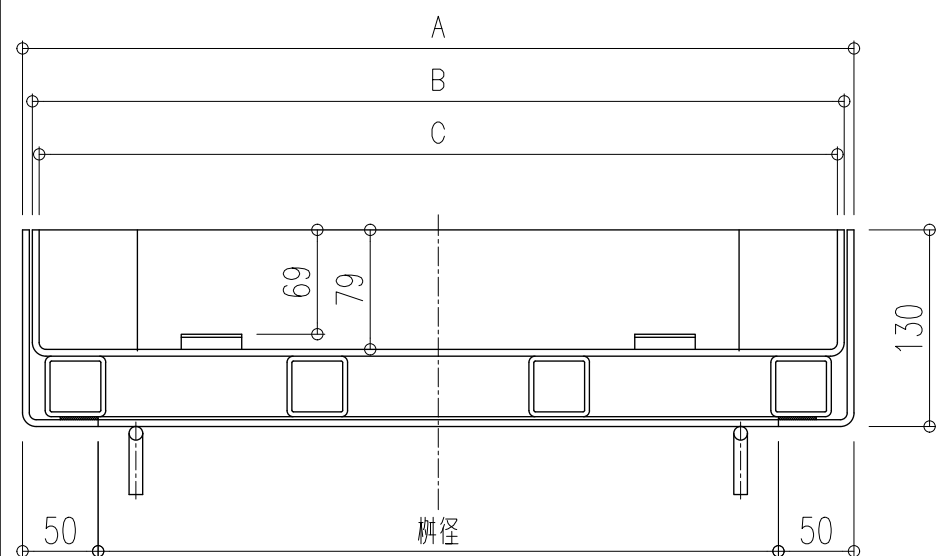


No. 34 開閉ハンドル 化粧蓋取り外し用
No. 5-4 六角ドライバー 締付ボルト用



施工参考図

型式	柵径	A	B	C	D	蓋 kg	計 kg	充填時蓋
F20-30ZPC-TS	300	400	387	378	302	18.5	28.5	46.8
F20-45ZPC-TS	450	550	537	528	452	28.6	42.5	80.7
F20-60ZPC-TS	600	700	687	678	602	40.4	58.1	123.4

品名 鋳鉄製ライナー側溝グレーチング
 型式 F20-ZPC-TS型
 用途: 集水柵用
 仕上: インターロッキングブロック用
 貼代: 69
 表面: すべり止めクリスタル模様
 蓋: スチール (熔融亜鉛めっき)
 受枠: スチール (熔融亜鉛めっき)
 適用荷重: T-14 (レベルD)
 図番 011-012 縮尺 1:5

